



## Automatische Anhängerkupplung

für Anhänger mit Zugösen 50

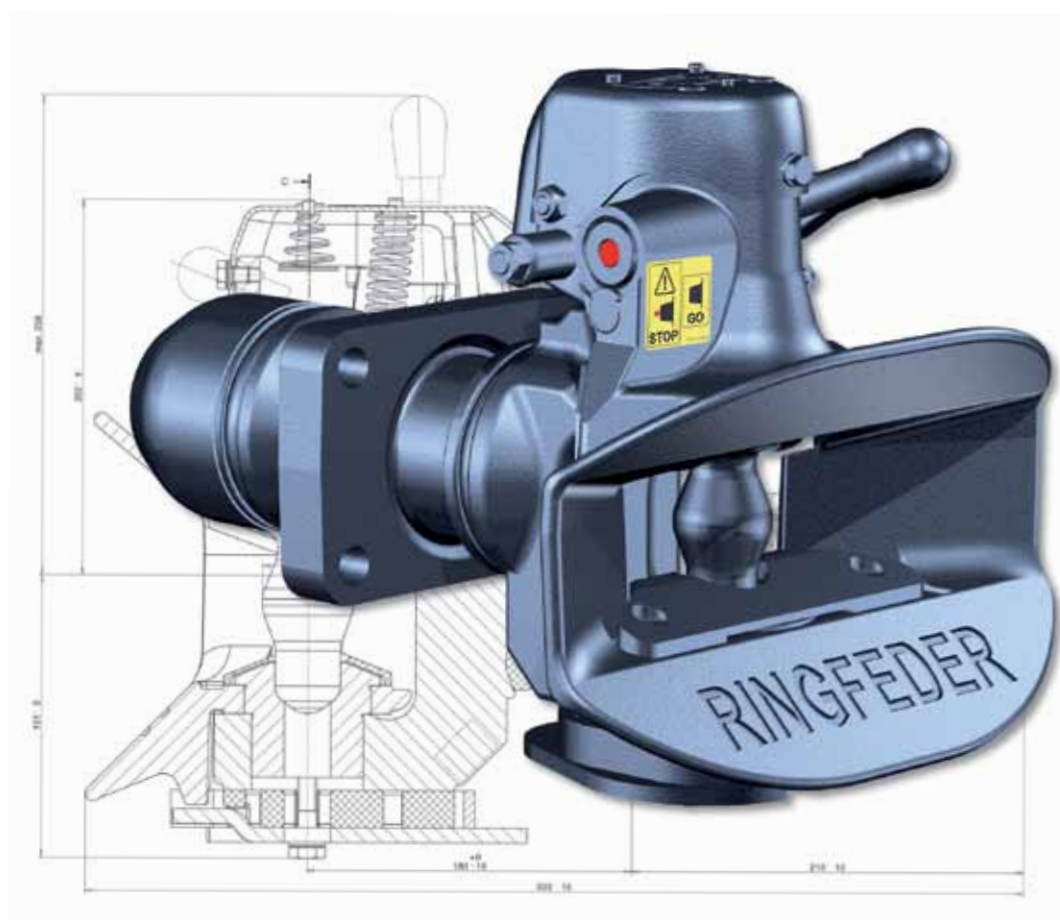
ECE typpgenehmigt nach Klasse C 50-X gemäß Richtlinie ECE 55-01

## Автоматические сцепные устройства

Автоматические сцепные устройства для прицепов с петлей 50 мм.

Одобрены ECE согласно классу C 50-X в соответствии с ECE норма 55-01

Typ/Тип 5050/G5

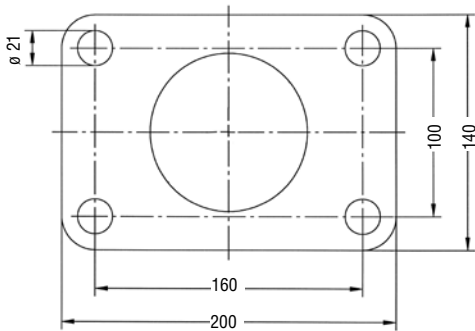
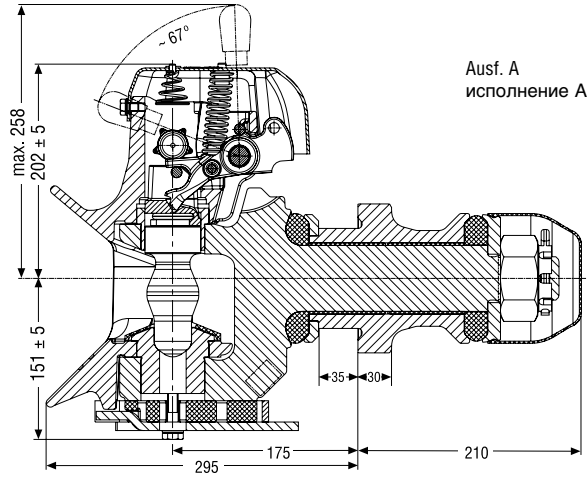


# Typ/Тип 5050/G5

Für Zugösen ■ Для сцепной петли

Ø 50

DIN 74053 · ISO 1102 · D 50

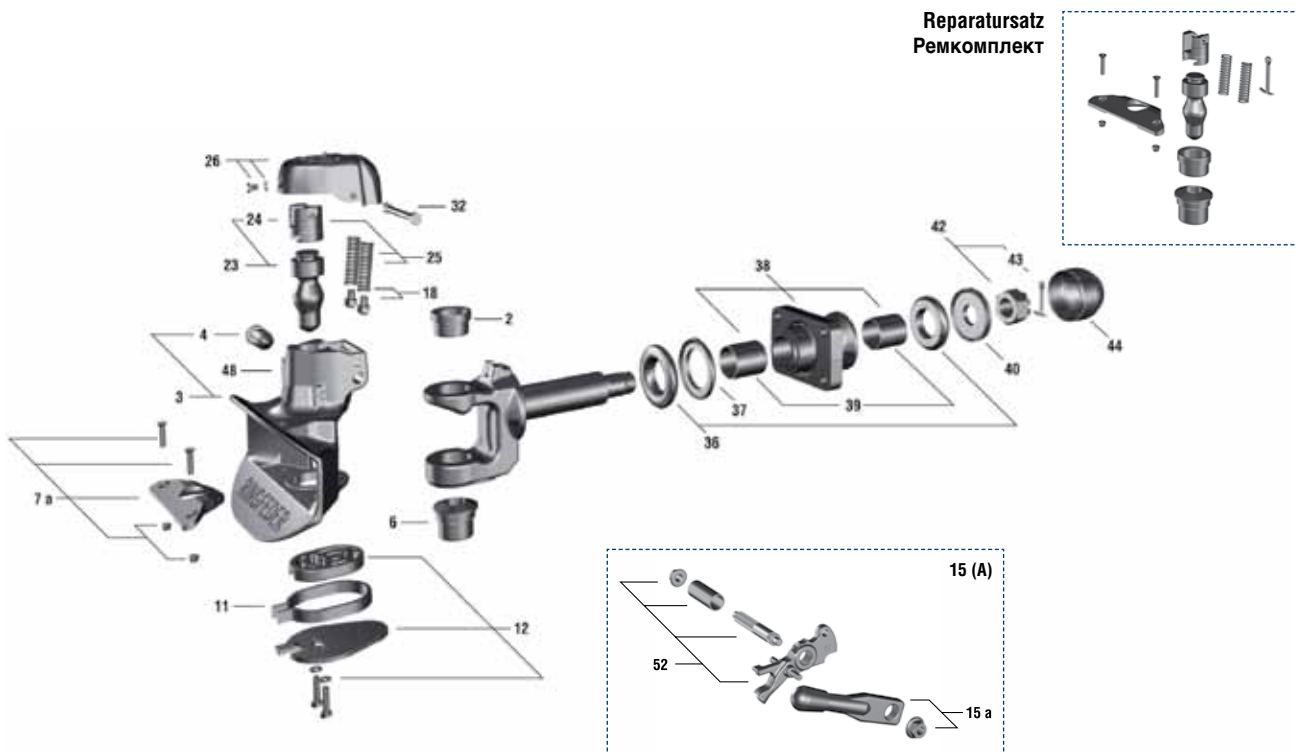


**Ausschläge der Zugösen D 50**  
**Амплитуда сцепных петель D 50**

horizontal /горизонтальная ± 110°  
vertikal /вертикальная ± 20°  
axial /аксиальная ± 360°

## Technische Daten ■ Технические параметры

Ausführung	Klasse gem.	ECE Typgenehmigung	D-Wert	Dc-Wert	V-Wert	Zul. statische Stützlast	Gewicht	Bestellnummer
Исполнение	Класс согл. ECE E 55-01	ЕС-разрешение для данного типа продукции kN	Величина D kN	Величина Dc kN	Величина V kN	Доп. статич. опорная нагрузка kg	Вес kg	N заказа
A	C 50-X	E11 55R-018545	137	92	40kN	1000	46	14999671



## Ersatzteile ■ Запасные части

### Typ / Тип 5050/G5

Pos.	No.	Bezeichnung ■ Наименование
2	14 991 384	obere Führungsbuchse ■ Верхняя направляющая втулка
3	14 991 392	Kuppelkörper ■ Сцепная муфта
4	14 994 478	Sicherung ■ Предохранитель
6	14 991 407	untere Führungsbuchse ■ Нижняя направляющая втулка
7	6 998 321	Kunststoffplatte ■ Пластмассовая пластина
7 a	9 996 770	Verschleißplatte Guss ■ Защитная плита из чугуна
11	7 995 610	Rückstellfeder ■ Возвратная пружина
12	14 991 399	Nasenscheibe ■ Стопорная шайба
15	14 991 391	Hand-/Sperrhebel Kombination Ausf. A ■ Ручной / стопорный рычаг, исполн. А
15 a	14 991 312	Handhebel, Ausf. A ■ Ручной рычаг, исполнение А
18	7 998 341	Federschwinge ■ Серьга пружины
23	14 991 375	Kuppelbolzen ■ Шкворень тягово-сцепного устройства
25	14 991 273	Schließfeder ■ Замыкающая пружина
26	14 991 367	Abschlussdeckel ■ Защитный колпачок
32	14 991 359	Sechskantschraube M10 x 115, 10,9 ■ Болт с шестигранной головкой M10 x 115, 10,9
36	13 997 942	Gummifeder ■ Резиновый упругий элемент
37	13 997 632	Druckscheibe ■ Упорная шайба
38	14 994 916	Stangenführung ■ Направляющая тяги
39	14 994 876	Lagerbuchse ■ Опорная втулка
40	7 995 555	Zugscheibe ■ Опорная шайба
42	6 997 732	Kronenmutter M45 x 3 ■ Прорезная гайка M45 x 3
43	12 991 533	Splint 8 x 80 ■ Шплинт 8 X 80
44	10 991 323	Schutzkappe ■ Защитный колпачок
48	9 122 900	Stopfen für Sensorbohrung (10er Pack) ■ Заглушки для отверстия под датчик (упаковка 10 шт.)
52	14 991 383	Welle mit Sperrhebel ■ Вал со стопорным рычагом
	<b>14 991 343</b>	<b>Reparatursatz ■ Ремкомплект</b>



- Drehbarer Kuppelbolzen
- Bedienungsfreundlich
- Wartungsarm, kostensenkend
- Verschleißminimierung

- Вращающийся палец сцепного устройства
- Легкая эксплуатация
- Экономичное техническое обслуживание
- Минимальный износ

Ihr Händler / Ваш дилер



Ein zertifiziertes Unternehmen nach DIN EN ISO 9001:2008, ISO TS 16949:2007, DIN EN ISO 14001:2004  
Сертификация в соответствии с DIN EN ISO 9001:2008, ISO TS 16949:2007, DIN EN ISO 14001:2004

**VBG GROUP TRUCK EQUIPMENT GMBH** · Oberschlesienstr. 15 · D-47807 Krefeld · P.O. Box 130655 · D-47758 Krefeld  
Phone +49 (0) 2151 835-0 · Fax +49 (0) 2151 835-200 · [www.ringfeder.de](http://www.ringfeder.de)  
e-mail: [info@ringfeder.de](mailto:info@ringfeder.de)